

# MIX2005

## 5W 单通道 D 类音频功率放大器



### 描述

MIX2005是一款高效率、无滤波器5W单声道 D类音频放大器。超大的输出功率非常适合应用于推动大功率的低音炮等音频设备。

MIX2005使用的RNS(噪声降低)技术和极高的PSRR有效地提高了MIX2005对各种噪声的抑制能力。无需滤波器的PWM调制结构及增益内置方式减少了外部元件、PCB面积和系统成本,并简化了设计。高达90%的效率,快速启动时间使得MIX2005成为电脑音箱和其他便携式音频产品的最佳选择。

MIX2005具有关断功能,极大的延长系统的待机时间。过热保护功能增强系统的可靠性。POP声抑制功能改善了系统的听觉感受,同时简化系统调试。

MIX2005提供SOP16无铅封装

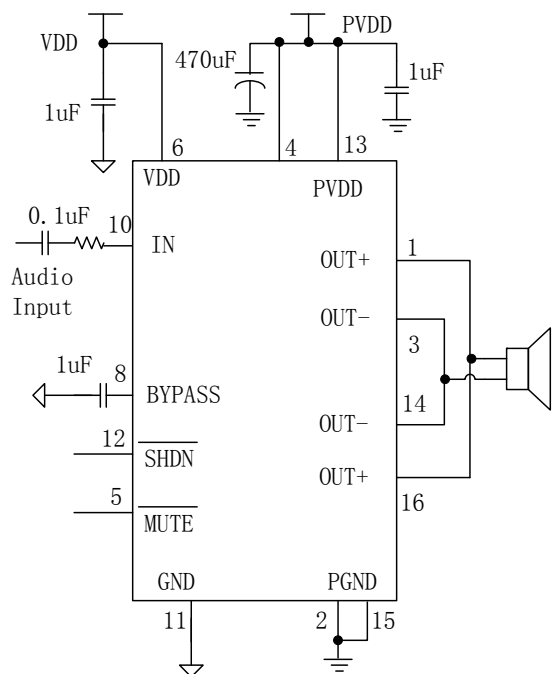
### 特性

- 输出功率:
  - 5.1W (VDD=5.0V,  $R_L=2\Omega$ , THD+N=10%)
  - 4.3W (VDD=5.0V,  $R_L=2\Omega$ , THD+N=1%)
- 工作电压 : 2.5V to 5.5V
- 低失真和低噪声
- 开机POP声抑制功能
- 关机电流小于1uA
- 过热保护功能

### 应用

- 蓝牙音箱
- 电脑音箱 / USB音箱
- 扩音器

### 典型应用电路图



### 管脚排列

