

MIX2008

3W 单通道 F 类音频功率放大器



描述

MIX2008是一款高效率、无滤波器3W单声道 F类音频放大器。超低的EMI非常适合应用于带FM功能的便携式设备中。

MIX2008的 单端输入架构和极高的PSRR有效地提高了MIX2008对RF噪声的抑制能力。无需滤波器的PWM调制结构及增益内置方式减少了外部元件、PCB面积和系统成本,并简化了设计。高达90%的效率,快速启动时间和纤小的封装尺寸使得MIX2008成为插卡音箱和其他便携式音频产品的最佳选择。

MIX2008具有关断功能,极大的延长系统的待机时间。过热保护功能增强系统的可靠性。POP声抑制功能改善了系统的听觉感受,同时简化系统调试

MIX2008提供SOP8无铅封装

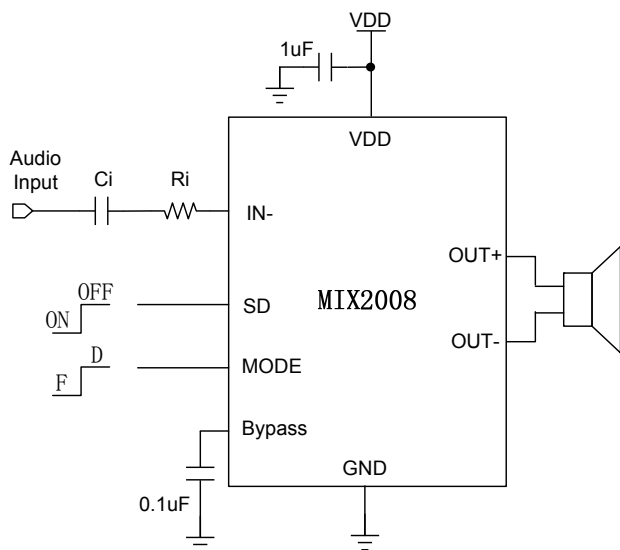
特性

- 拥有专利的F类架构
- D mode输出功率:
- 3W (VDD=5.0V, RL =4Ω, THD+N=10%)
- F mode输出功率:
- 2.95W (VDD=5.0V, RL =4Ω, THD+N=10%)
- 工作电压 : 2.5V to 5.5V
- 低失真和低噪声
- 开机POP声抑制功能
- 关机电流小于1uA
- 过热保护功能

应用

- 蓝牙音箱
- 插卡音箱 / USB音箱
- 扩音器

典型应用电路图



管脚排列

