

# MIX2071

## 2.95W 单通道 AB 类音频功率放大器



### 描述

MIX2071是一颗单通道AB类音频功率放大器。在5V电源供电，THD+N=10%，4欧姆负载上可以输出2.95W的功率。

MIX2071优异的噪声和THD指标可以提供高品质的音频信号放大。极少的外围元件就能提供芯片稳定工作，大大减少了PCB面积并降低成本。

MIX2071具有关断功能，极大的延长系统的待机时间。过热保护功能增强系统的可靠性。POP声抑制功能改善了系统的听觉感受，同时简化系统调试。

MIX2071提供SOP8无铅封装

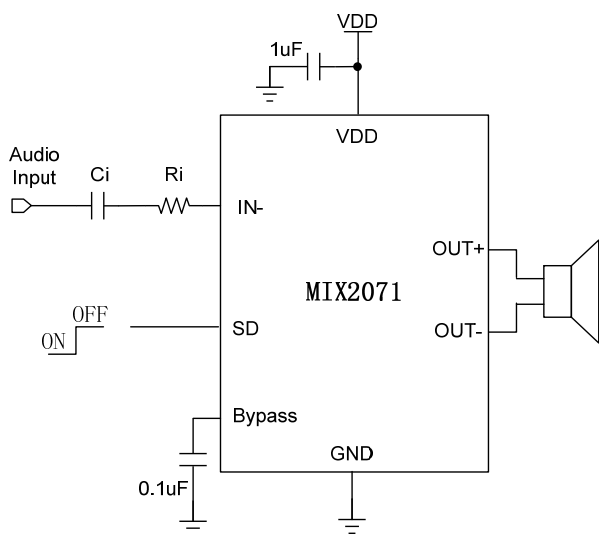
### 特性

- 输出功率：  
- 2.95W (VDD=5.0V,  $R_L = 4\Omega$ , THD+N=10%)
- 工作电压：2.5V to 5.5V
- 低失真和低噪声
- 开机POP声抑制功能
- 关机电流小于1uA
- 过热保护功能

### 应用

- 笔记本电脑音箱
- 插卡音箱 / USB音箱
- 蓝牙音箱
- 便携式DVD

### 典型应用电路图



### 管脚排列

