

描述

MIX3002是一款高效率、无滤波器2 X 3W立体声 D类音频放大器。

MIX3002内建64位直流音量控制功能，无需滤波器的PWM调制结构减少了外部元件、PCB面积和系统成本，并简化了设计。超低的噪声和优异的THD性能，为系统提供高品质的音频重放体验。高达90%的效率,快速启动时间使得MIX3002成为电脑音箱和其他便携式音频产品的最佳选择。

MIX3002具有关断功能，极大地延长系统的待机时间。过热保护功能增强了系统的可靠性。POP声抑制和RF噪声抑制功能极大改善了系统的听觉感受，同时简化系统调试

MIX3002 提供SSOP24无铅封装。

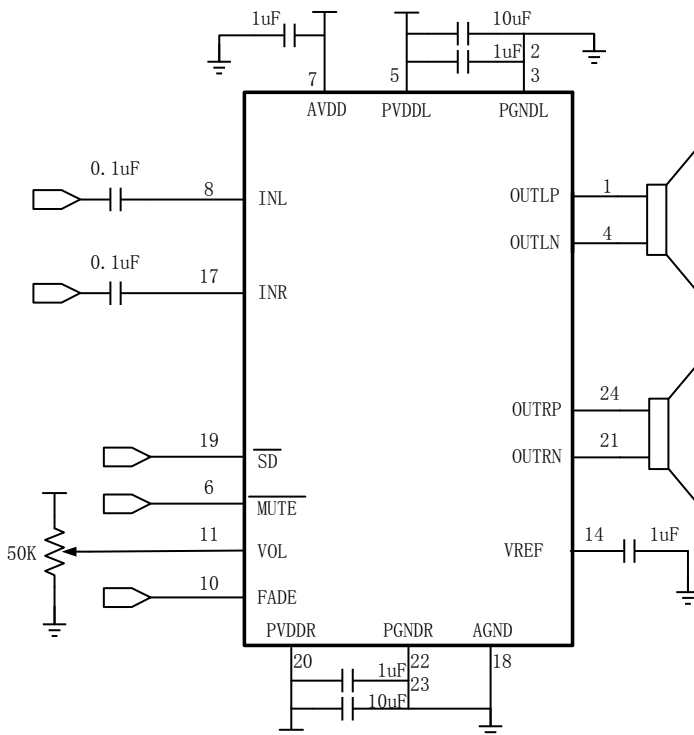
特性

- D类输出功率:
  - 3 W/ch (VDD=5V  $R_L=4\Omega$  THD+N=10%)
  - 1.7 W/ch (VDD=5V  $R_L=8\Omega$  THD+N=10%)
- 工作电压: 2.5V to 5.5V
- THD+N=0.03% ( $V_{DD}=5.0V, P_O=1W, R_L=4\Omega$ )
- 超低输出噪声
- 效率高达 90%
- 芯片过热保护

应用

- 笔记本电脑音箱
- 移动 / 便携式DVD
- 蓝牙音箱

典型应用电路图



管脚排列

